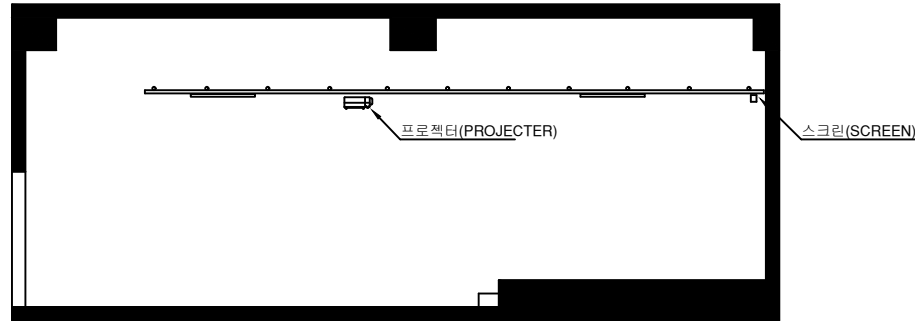
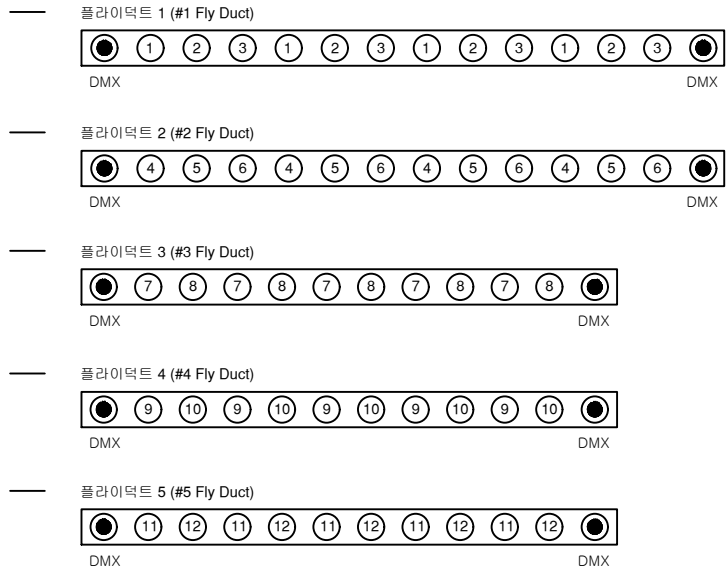
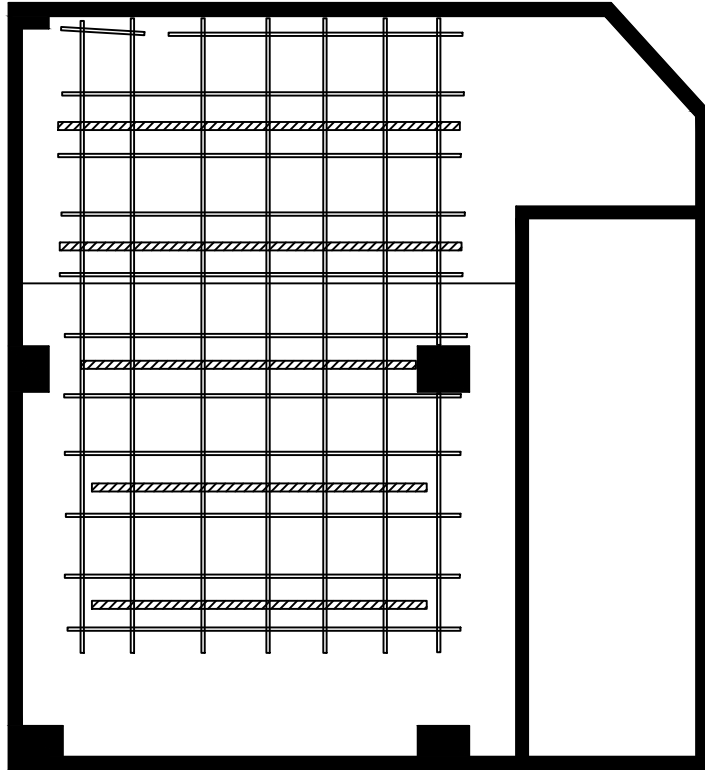


극장명 THEATRE 전태일기념관, 올림터 ULLIMTEO, CHUNTAEIL MEMORIAL HALL	도면명 PLATE TITLE 평면도 GROUND PLAN	캐드파일 CAD FILE CMHU - G	개정 REVISIONS	일정 DATE	설명 DESCRIPTION	이 도면은 한국문화예술회관 극장기술정보DB 구축을 위해 한국극장제도 표준 2013 버전-01에 의거하여 작성함. This drawing was drawn up in accordance with Korean Theater Technical Information Standard version 2013-01 in order to build the theater technical information DB as part of the KOCACA project.	극장명 THEATRE CMHU-G-A4
	척도 SCALE 1 / 100	제도일 DATE MAR. 20. 2019	제도자 DRAWN BY 김동영 DONGYOUNG KIM				



극장명 THEATRE 전태일기념관, 올림터 ULLIMTEO, CHUNTAEL MEMORIAL HALL	도면명 PLATE TITLE 단면도 SECTION	캐드파일 CAD FILE CMHU - G	개정 REVISIONS 일칭 DATE 설명 DESCRIPTION	이 도면은 한국문화예술회관 극장기술정보DB 구축을 위해 한국극장제도 표준 2013 버전-01에 의거하여 작성함. This drawing was drawn up in accordance with Korean Theater Technical Information Standard version 2013-01 in order to build the theater technical information DB as part of the KOCACA project.	극장명 THEATRE CMHU-S-A4
	척도 SCALE 1 / 100	제도일 DATE MAR. 20. 2019	제도자 DRAWN BY 김동영 DONGYOUNG KIM		



극장명 THEATRE
전태일기념관, 올림터
ULLIMTEO, CHUNTAEIL MEMORIAL HALL

도면명 PLATE TITLE 조명회로도
LIGHT CIRCUIT PLAN
척도 SCALE 1 / 100

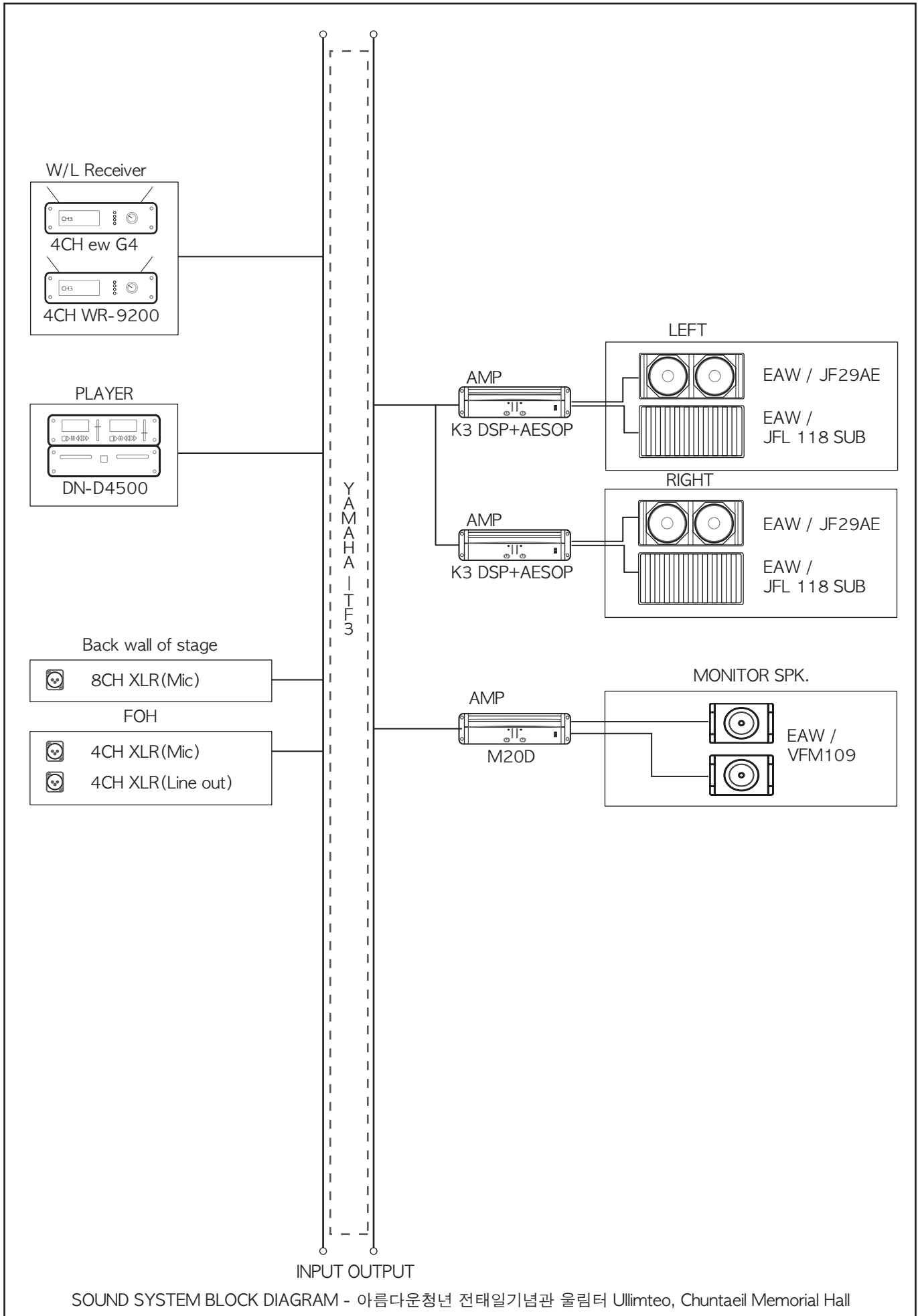
캐드파일 CAD FILE CMHU - G
제도일 DATE MAR. 20. 2019

개정 REVISIONS	일정 DATE	설명 DESCRIPTION

제도자 DRAWN BY 김동영 DONGYOUNG KIM

이 도면은 한국문화예술회관 극장기술정보DB 구축을 위해 한국극장제도 표준 2013 버전-01에 의거하여 작성함.
This drawing was drawn up in accordance with Korean Theater Technical Information Standard version 2013-01 in order to build the theater technical information DB as part of the KOCACA project.

극장명 THEATRE
CMHU-L-A4

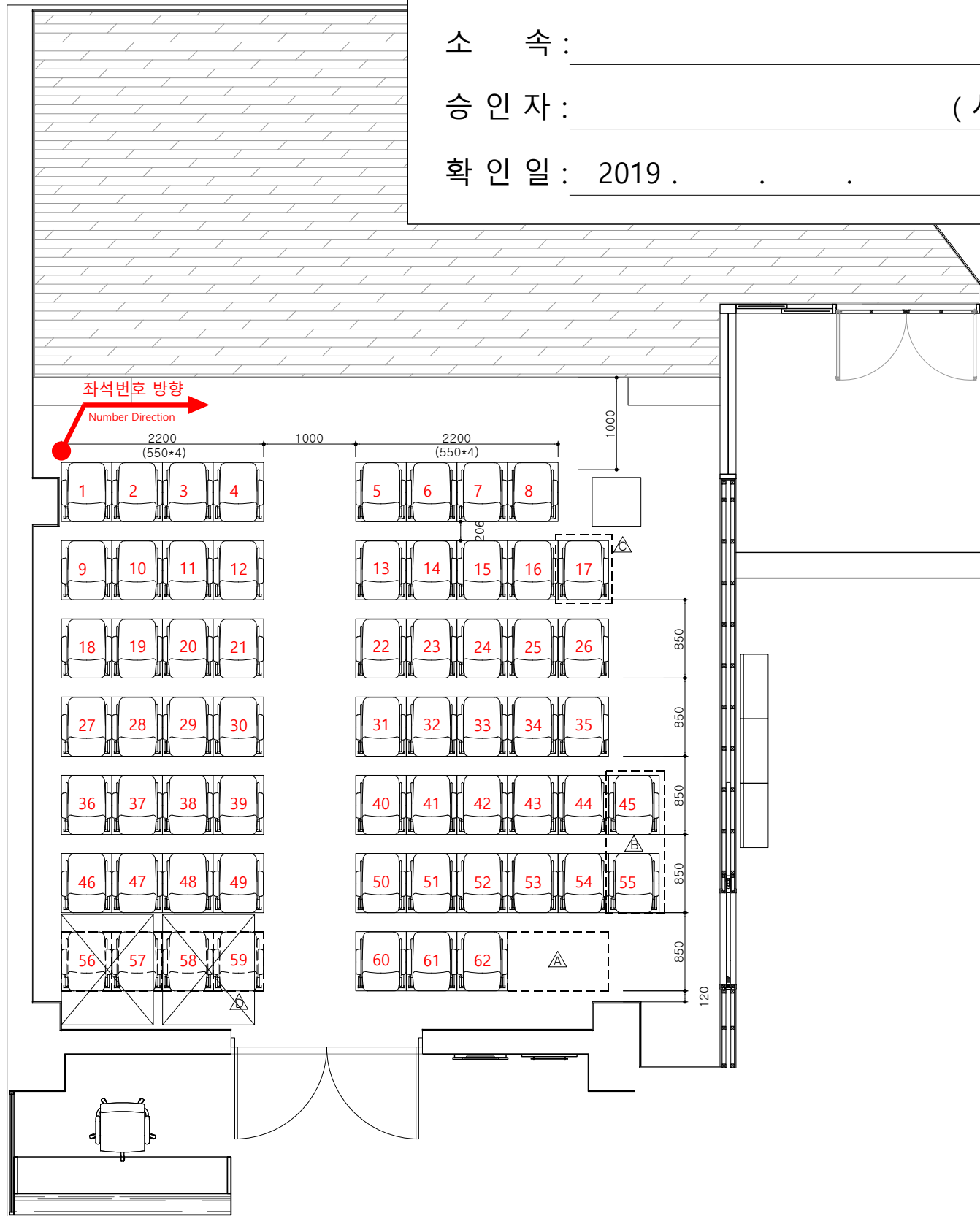


(승 인 란)

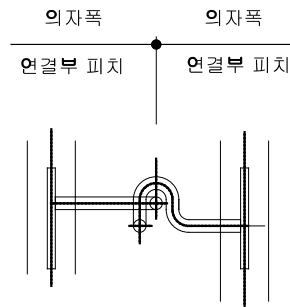
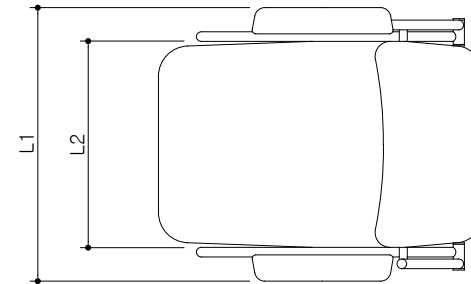
소 속 : _____

승 인 자 : _____ (서 명)

확 인 일 : 2019



연결부 피치	550
L 1	543
L 2	410

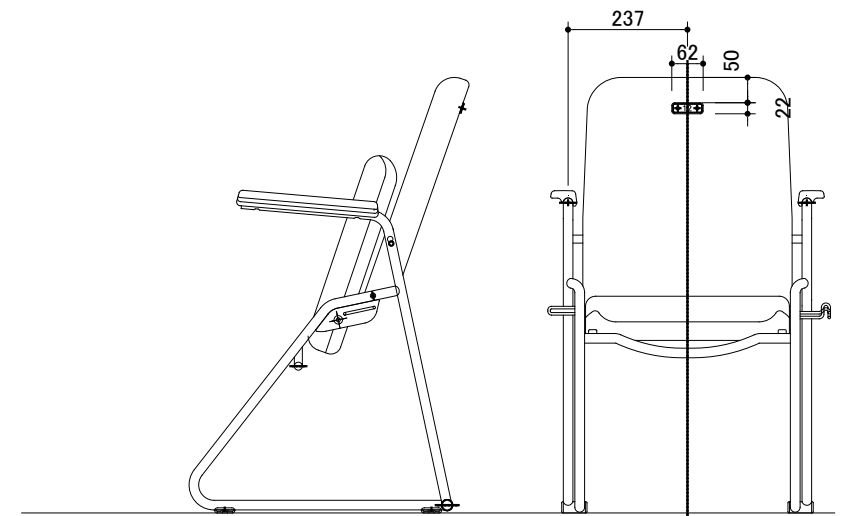


연결부 피치 상세도

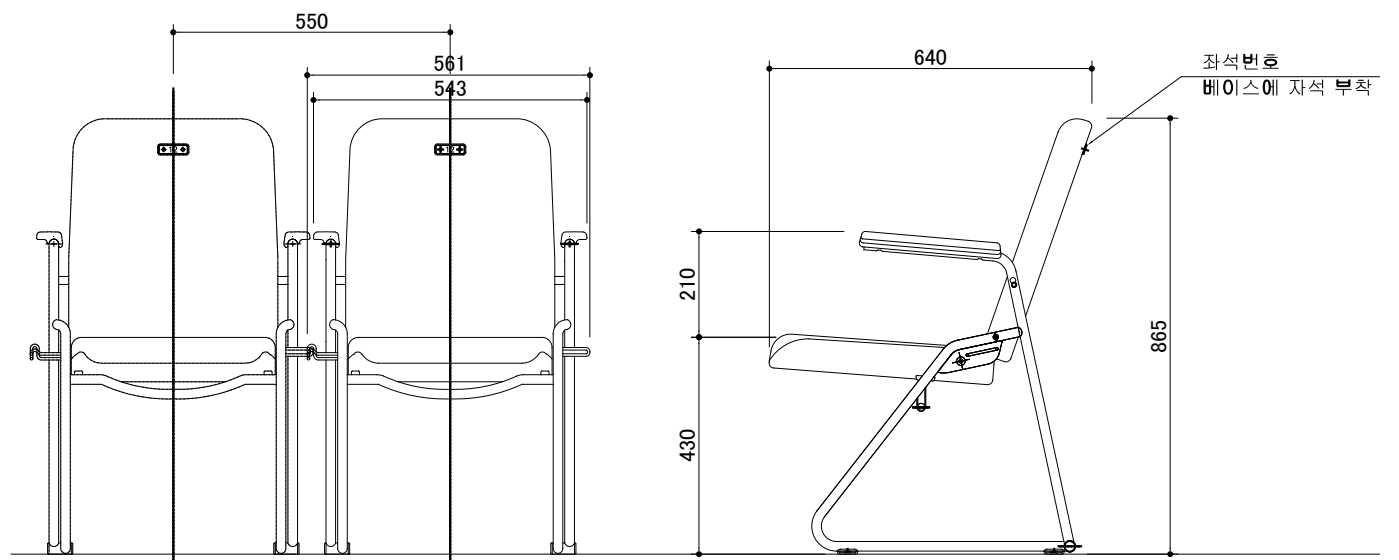
제품 사양	FCA-322W_스타킹체어 (양팔걸이 TYPE)
패브릭	크로스체크(Crosscheck)
	칼라 : VERMILLION
등판/좌판	성형합판, 우레탄 폼 위 패브릭 마감
팔걸이	검은색으로 성형된 반 경질 우레탄
다리	스탈 파이프, 크롬 마감
	다리 끝부분: 성형 플라스틱

SEAT NUMBER BASE
 베이스 : 사출성형 플라스틱
 재질 : ABS/자석
 바탕 칼라 : T.B.C

NUMBER PLATE
 재질 : t1 mm Steel (Chromate)
 칼라 : White
 문자 : 조각 실크 스크린
 좌석번호 : BLACK 1 칼라
 폰트 : ARIAL ROUNDED (크기 : 10.5 mm)
 사이즈 : 55.8 x 15.8 x t1
 좌석번호 상세: 1/2



좌석번호표 부착 의자 뒷면



앞면

FCA-322W 상세

수량 : 62 PCS

△				
△				
△				
△				



PROJECT	전태일 기념관	DATE	2019/2/25	SCALE	1/60	FILE NO.	
	FCA-322W	DRAWN	KANG	CHECKED		APPROVED	SHIN
	좌석체계도 및 제품도	DWG. NO.					